

## Información para NOM, o Norma Oficial Mexicana (solo para México)

La información que se proporciona a continuación aparecerá en el dispositivo que se describe en este documento, en conformidad con los requisitos de la Norma Oficial Mexicana (NOM):

### Importador:

Dell México S.A. de C.V.

Paseo de la Reforma 2620 - Piso 11\*

Col. Lomas Altas

11950 México, D.F.

Número de modelo reglamentario: D11M

Voltaje de entrada: 115/230 V CA

Frecuencia de entrada: De 50 a 60 Hz

Corriente nominal de entrada: 7,0 A/4,0 A o 6,0 A/2,1 A

Para obtener información detallada, lea la información sobre seguridad que se envió con el equipo. Para obtener información adicional sobre prácticas recomendadas de seguridad, visite [dell.com/regulatory\\_compliance](http://dell.com/regulatory_compliance).

Information in this document is subject to change without notice.

© 2012 Dell Inc. All rights reserved.

Dell™, the DELL logo, and Inspiron™ are trademarks of Dell Inc. Windows® is either a trademark or registered trademark of Microsoft Corporation in the United States and/or other countries.

Regulatory model: D11M | Type: D11M002

Computer model: Dell Inspiron 660

本文中的信息如有更改，恕不另行通知。

© 2012 Dell Inc. 版权所有，翻印必究。

Dell™、DELL 徽标和 Inspiron™ 是 Dell Inc. 的商标。Windows® 是 Microsoft Corporation 在美国和/或其它国家和地区的商标或注册商标。

管制型号：D11M | 类型：D11M002

计算机型号：Dell Inspiron 660

本文件中的資訊如有變更，恕不另行通知。

© 2012 Dell Inc. 版權所有，翻印必究。

Dell™、DELL 徽標和 Inspiron™ 是 Dell Inc. 的商標。Windows® 是 Microsoft Corporation 在美國和/或其他國家/地區的商標或註冊商標。

法規型號：D11M | 類型：D11M002

電腦型號：Dell Inspiron 660

本書的資訊是，事前的通知なく変更されることがあります。

© 2012 Dell Inc. All rights reserved.

Dell™、Dell ロゴ、および Inspiron™ は Dell Inc. の商標です。Windows® は米国またはその他の国における Microsoft Corporation の商標または登録商標です。

認可モデル：D11M | タイプ：D11M002

コンピュータモデル：Dell Inspiron 660

이 문서의 정보는 사전 통보 없이 변경될 수 있습니다.

© 2012 Dell Inc. 저작권 본사 소유.

Dell™, DELL 로고 및 Inspiron™은 Dell Inc.의 상표입니다. Windows®는 미국 및/또는 기타 국가/지역에서 Microsoft Corporation의 상표 또는 등록 상표입니다.

정규 모델: D11M | 유형: D11M002

컴퓨터 모델: Dell Inspiron 660

## More Information

To learn about the features and advanced options available on your computer, click **Start**→ **All Programs**→ **Dell Help Documentation** or go to [support.dell.com/manuals](http://support.dell.com/manuals).

To contact Dell for sales, technical support, or customer service issues, go to [dell.com/ContactDell](http://dell.com/ContactDell). Customers in the United States can call 800-WWW-DELL (800-999-3355).

## 详细信息

要了解有关计算机提供的配置和高级选项的信息，请单击 **开始** → **所有程序** → **Dell Help Documentation**（Dell 帮助说明文件），或访问 [support.dell.com/manuals](http://support.dell.com/manuals)。

若因为销售、技术支持或客户服务问题要与 Dell 联络，请访问 [dell.com/ContactDell](http://dell.com/ContactDell)。对于美国的客户，请致电 800-WWW-DELL (800-999-3355)。

## 更多資訊

若要瞭解您的電腦上提供的配件和進階選項，請按一下 **開始** → **所有程式** → **Dell Help Documentation**（Dell 說明文件），或訪問 [support.dell.com/manuals](http://support.dell.com/manuals)。

若因銷售、技術支援或客戶服務問題要與 Dell 公司聯絡，請訪問 [dell.com/ContactDell](http://dell.com/ContactDell)。美國的客戶可撥打 800-WWW-DELL (800-999-3355)。

## その他の情報

ご使用のコンピュータで利用できる機能と詳細なオプションを確認するには、**スタート**→**すべてのプログラム**→**Dell Help Documentation**（Dell ヘルプ文書）をクリックするか、[support.dell.com/manuals](http://support.dell.com/manuals) にアクセスしてください。

デルのセールス、テクニカルサポート、またはカスタマーサービスへのお問い合わせは、[dell.com/ContactDell](http://dell.com/ContactDell) にアクセスしてください。米国にお住まいの方は、800-WWW-DELL（800-999-3355）までお電話ください。

## 자세한 정보

해당 컴퓨터에서 사용 가능한 기능 및 고급 옵션에 대한 자세한 내용을 보려면 **시작**→**모든 프로그램**→**Dell Help Documentation**(Dell **도움말 설명서**)을 클릭하거나 [support.dell.com/manuals](http://support.dell.com/manuals)로 이동합니다.

제품 판매, 기술 지원 또는 고객 서비스 문제에 대해 Dell 사에 문의 하려면 [dell.com/ContactDell](http://dell.com/ContactDell)로 이동합니다. 미국 고객의 경우 800-WWW-DELL(800-999-3355)로 전화합니다.

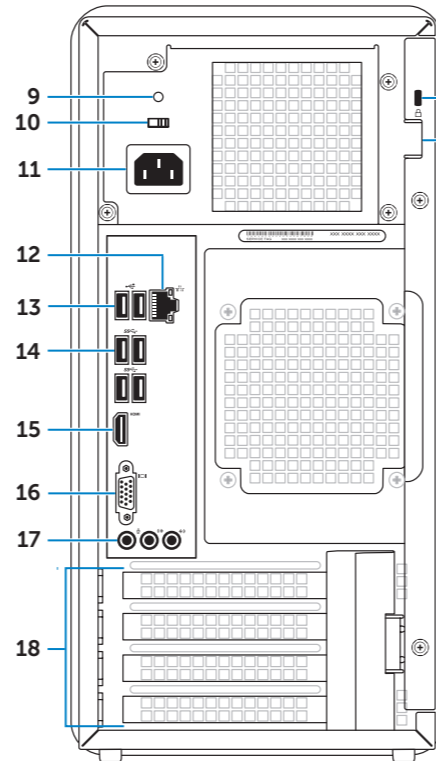
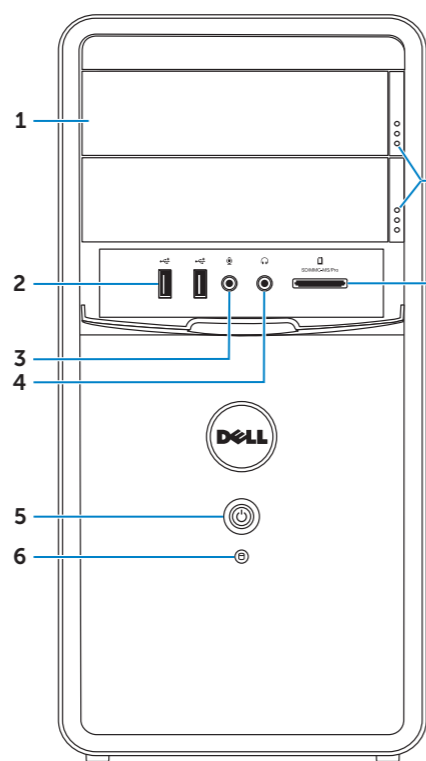


Printed in China.

2012 - 02

# Computer Features

计算机配置 | 電腦配件 | コンピュータの機能 | 컴퓨터 기능



- Optical-drive covers (2)
- USB 2.0 ports (2)
- Microphone port
- Headphone port
- Power button and light
- Hard-drive activity light
- Optical-drive eject buttons (2)
- 8-in-1 Media Card Reader
- Power supply light
- Voltage selector switch
- Power port
- Network port and lights
- USB 2.0 ports (2)
- USB 3.0 ports (4)
- HDMI port
- VGA port
- Audio ports (3)
- Expansion card slots (4)
- Security cable slot
- Padlock rings

- 光盘驱动器护盖（2 个）
- USB 2.0 端口（2 个）
- 麦克风端口
- 耳机端口
- 电源按钮和指示灯
- 硬盘驱动器活动指示灯
- 光盘驱动器弹出按钮（2 个）
- 八合一介质卡读取器
- 电源设备指示灯
- 电压选择器开关
- 电源端口
- 网络端口和指示灯
- USB 2.0 端口（2 个）
- USB 3.0 端口（4 个）
- HDMI 端口
- VGA 端口
- 音频端口（3 个）
- 扩充卡插槽（4 个）
- 安全缆线孔
- 挂锁扣环

- 光碟機護蓋 (2 個)
- USB 2.0 連接埠 (2 個)
- 麥克風連接埠
- 耳機連接埠
- 電源按鈕和指示燈
- 硬碟機活動指示燈
- 光碟機退出按鈕 (2 個)
- 八合一記憶體卡讀取器
- 電源供應器指示燈
- 電壓選擇器切換開關
- 電源連接埠
- 網路連接埠和指示燈
- USB 2.0 連接埠 (2 個)
- USB 3.0 連接埠 (4 個)
- HDMI 連接埠
- VGA 連接埠
- 音效連接埠 (3 個)
- 擴充卡插槽 (4 個)
- 安全纜線插槽
- 掛鎖扣環

- 옵티컬드라이브カバー (2)
- USB 2.0 포트 (2)
- 마이크
- 헤드폰 포트
- 전원 버튼과 전원 라이트
- 하드 드라이브 アクティ비티 라이트
- 옵티컬드라이브取り出しボタン (2)
- 8-in-1 메모리카드 리더
- 전원 라이트
- 전원 포트
- 네트워크 포트 및 표시등
- USB 2.0 포트 (2)
- USB 3.0 포트 (4)
- HDMI 포트
- VGA 포트
- 오디오 포트 (3)
- 확장 카드 슬롯 (4)
- 오디오 포트 (3)
- 카드 슬롯

- 광학 드라이브 덮개(2개)
- USB 2.0 포트(2개)
- 마이크로폰 포트
- 헤드폰 포트
- 전원 단추 및 표시등
- 하드 드라이브 작동 표시등
- 광학 드라이브 꺼내기 단추(2개)
- 8-in-1 매체 카드 판독기
- 전원 공급 장치 표시등
- 전압 선택기 스위치
- 전원 포트
- 네트워크 포트 및 표시등
- USB 2.0 포트(2개)
- USB 3.0 포트(4개)
- HDMI 포트
- VGA 포트
- 오디오 포트(3개)
- 확장 카드 슬롯(4개)
- 보안 케이블 슬롯
- 자물쇠 고리

# inspiron

## 660

## Quick Start Guide

快速入门指南 | 快速入門指南

クイックスタートガイド | 빠른 시작 안내서

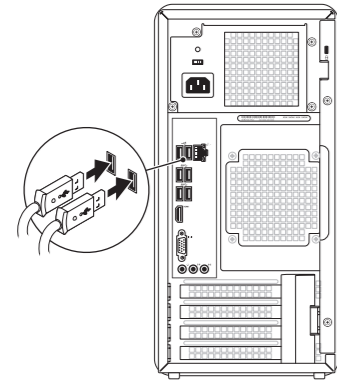


# Quick Start

快速入门 | 快速入門 | クイックスタート | 빠른 시작

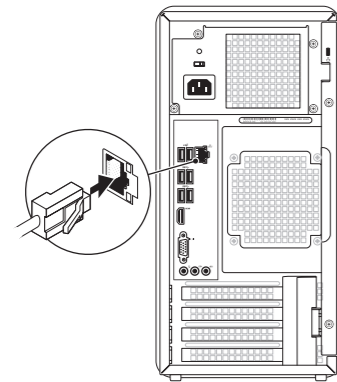
## 1 Connect the keyboard and mouse

连接键盘和鼠标 | 連接鍵盤與滑鼠  
キーボードとマウスを接続します | 키보드 및 마우스 연결



## 2 Connect the network cable (optional)

连接网络电缆 (可选) | 連接網路纜線 (可選)  
ネットワークケーブルを接続します (オプション) | 네트워크 케이블 연결(선택사항)



## 3 Connect the Display

连接显示器 | 連接顯示器 | モニターを接続します | 디스플레이 연결

Connection Type	Computer	Cable and Adapter	Display
连接类型	计算机	电缆和适配器	显示器
連接類型	電腦	纜線與配接器	顯示器
接続のタイプ	コンピュータ	ケーブルとアダプタ	ディスプレイ
연결 방식	컴퓨터	케이블 및 어댑터	디스플레이
VGA ⇔ VGA			
DVI ⇔ DVI (optional)			
DVI ⇔ VGA (optional)			
HDMI ⇔ HDMI			
HDMI ⇔ DVI			

**NOTE:** If you ordered your computer with an optional discrete graphics card, connect the display to the port on your discrete graphics card.

**注:** 如果您所订购的计算机带有可选的独立图形卡, 请将显示器连接到该独立图形卡上的端口。

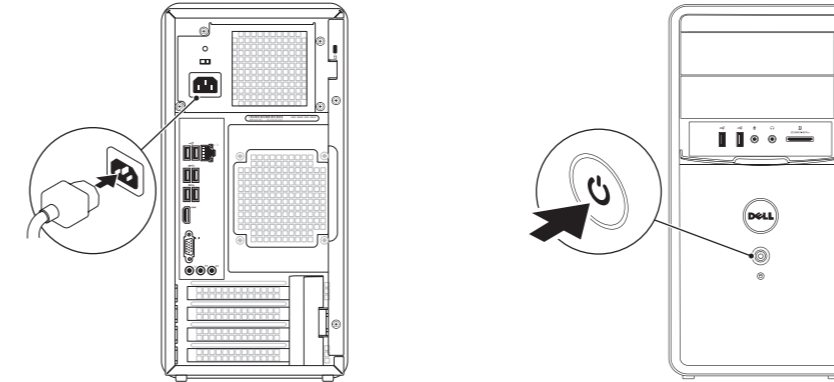
**註:** 如果您在訂購電腦時訂購了可選的分離式圖形卡, 請使用該圖形卡上的連接埠連接顯示器。

**メモ:** コンピュータ本体の注文時に外付けグラフィックスカードを注文した場合は、外付けグラフィックスカードのコネクタを使用してディスプレイを接続します。

**주:** 컴퓨터와 함께 선택사항의 독립형 그래픽 카드를 주문한 경우 디스플레이를 독립형 그래픽 카드의 포트에 연결합니다.

## 4 Connect the power cable and press the power button

连接电源电缆, 然后按电源按钮 | 連接電源線並按下電源按鈕  
電源ケーブルを接続して、電源ボタンを押します | 전원 케이블 연결 및 전원 단추 누르기



## 5 Complete Windows setup

完成 Windows 设置 | 完成 Windows 設定  
Windows のセットアップを完了します | Windows 설치 완료



### Record your Windows password here

**NOTE:** Do not use the @ symbol in your password

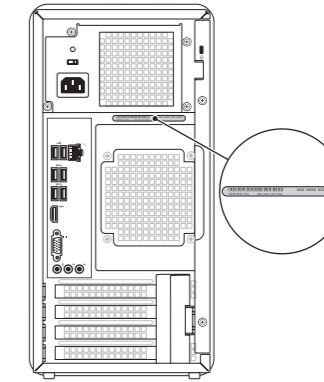
在此处记录您的 Windows 密码  
**注:** 请勿在密码中使用 @ 符号  
在此記錄您的 Windows 密碼  
**註:** 請勿在您的密碼中使用 @ 符號  
ここにご使用の Windows のパスワードをご記入ください  
**メモ:** @ 記号をパスワードに使用しないでください  
여기에 Windows 암호를 기록하십시오  
**주:** 암호에 @ 기호를 사용하지 마십시오

# Before You Contact Support

在您联络支持人员之前 | 在您的聯絡支援人員之前  
サポートへのお問い合わせの前に | 지원부에 연락하기 전에

## Locate your Service Tag

找到您的服务标签 | 找到您的服務標籤  
서비스태그를 확인합니다 | 서비스 태그 찾기



## Record your Service Tag here

在此处记录您的服务标签 | 在此記錄您的服務標籤  
ここにサービス태그をご記入ください | 여기에 서비스 태그를 기록하십시오